

**佛山市顺德区前进实业有限公司 2015 年
自行监测方案**

(QJ-2015-11)

2015 年 11 月 1 日

1、企业基本情况

企业名称：佛山市顺德区前进实业有限公司

法人代表：李容山

所属行业：棉、化纤纺织及印染精加工

生产周期：常年生产

地 址：佛山市顺德区容桂高新技术开发园华发路 8 号 10 号

联 系 人：叶志荣

联系电话：138 0268 6688

电子邮箱：442793868@qq.com

主要生产设备：整经机、经编机、煮炼机、空调机、染色机、定型机、磨

毛机、预缩机、连续蒸化机、印花机、调浆机、喷墨印花

机、数码印花机、绷框机、脱水机、烫金机、针织机、剑

杆织机、整经机、络筒机、浆染联合机、烘干机、退浆机、

丝光机、拉幅机。

废水处理及排放情况：

废水设计处理能力为 7200t/d。采用“物化+酸化水解+生物接触氧化”相结合的处理工艺，处理达标后排入鸡丫水道，这是近年来普遍流行的一种印染废水处理方法，具有系统稳定，能耗低，系统污泥量较少，处理效率高等优点，特别是对印染废水含有的大量难降解物质具有较强的针对性。

废气处理及排放情况：

废气设计处理能力为 130000m³/h。采用“麻石水膜除尘脱硫塔+选择性非催化还原法”相结合的处理工艺，处理达标后排入大气中，这是近年来普遍流行的一种锅炉尾气处理方法，系统稳定，利用车间的碱性废水循环利用进行脱硫，采用单独的选择性非催化还原反应法进行脱硝，处理效率较高等优点。

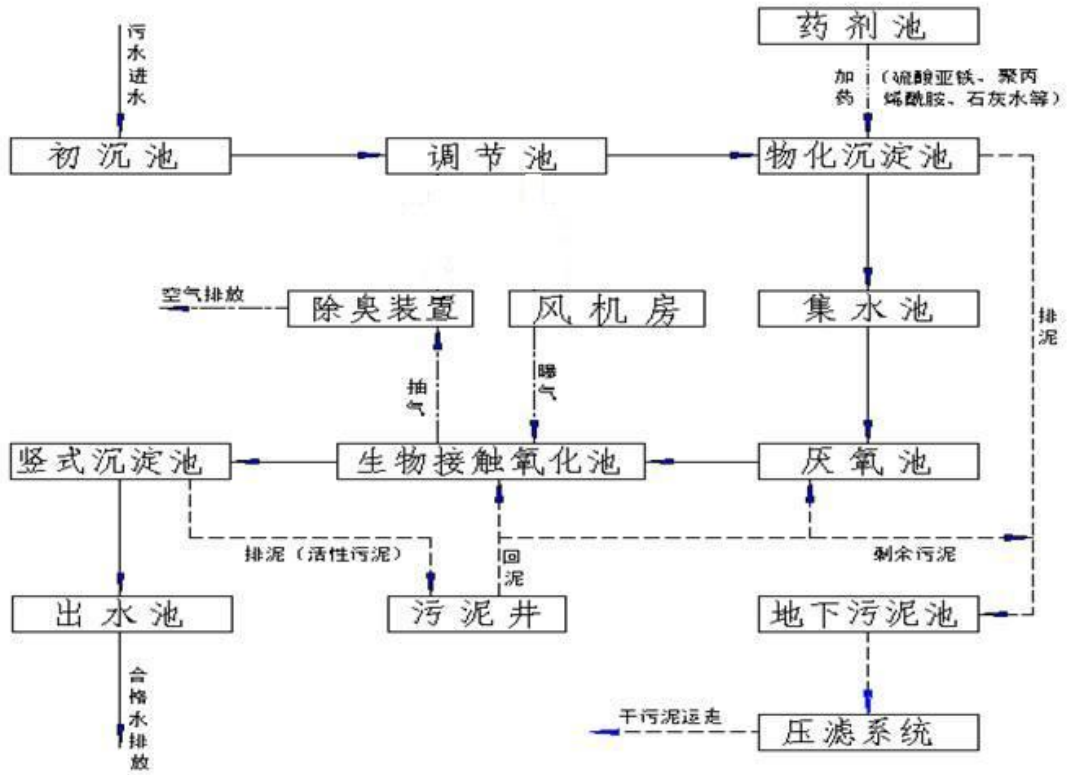


图 1 废水处理流程图

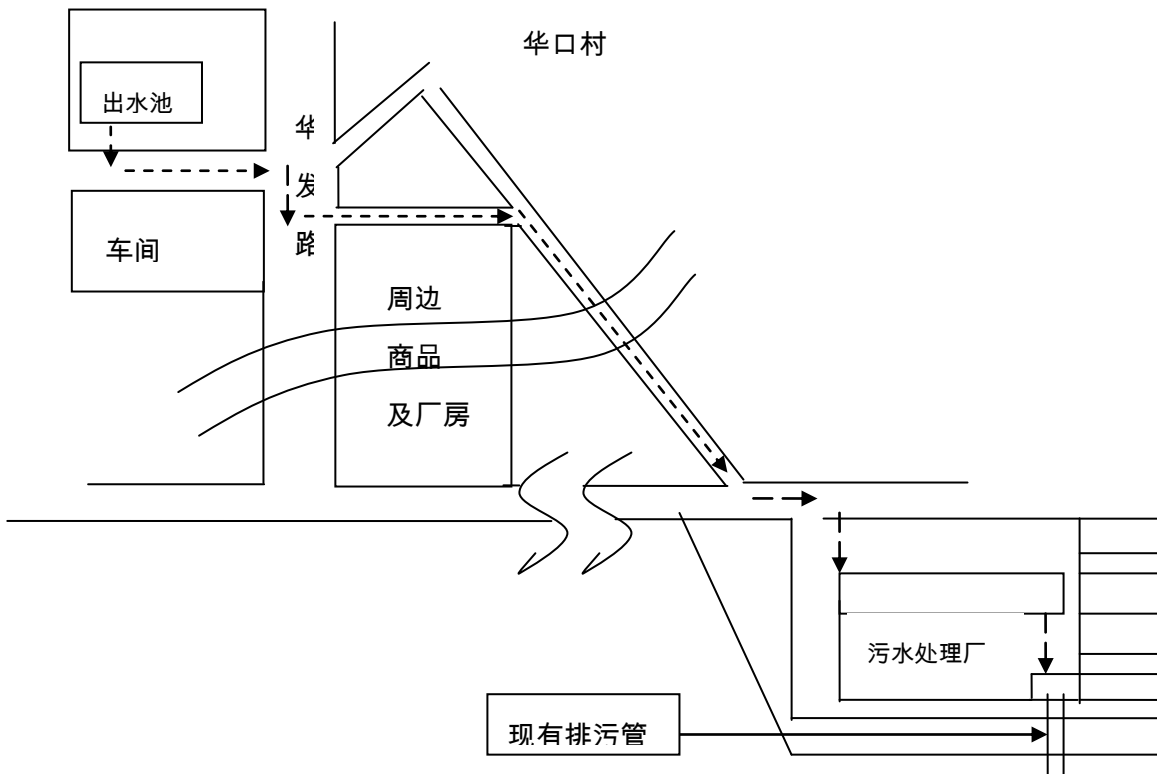


图 2 全厂废水流向图

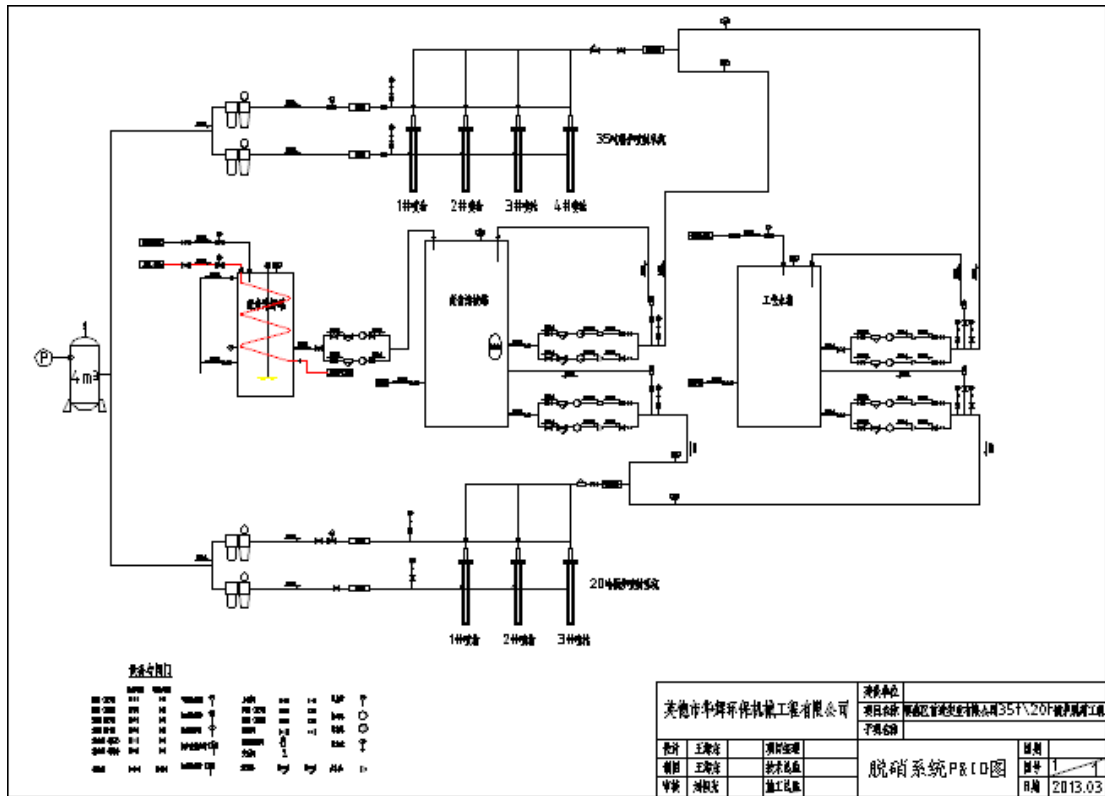
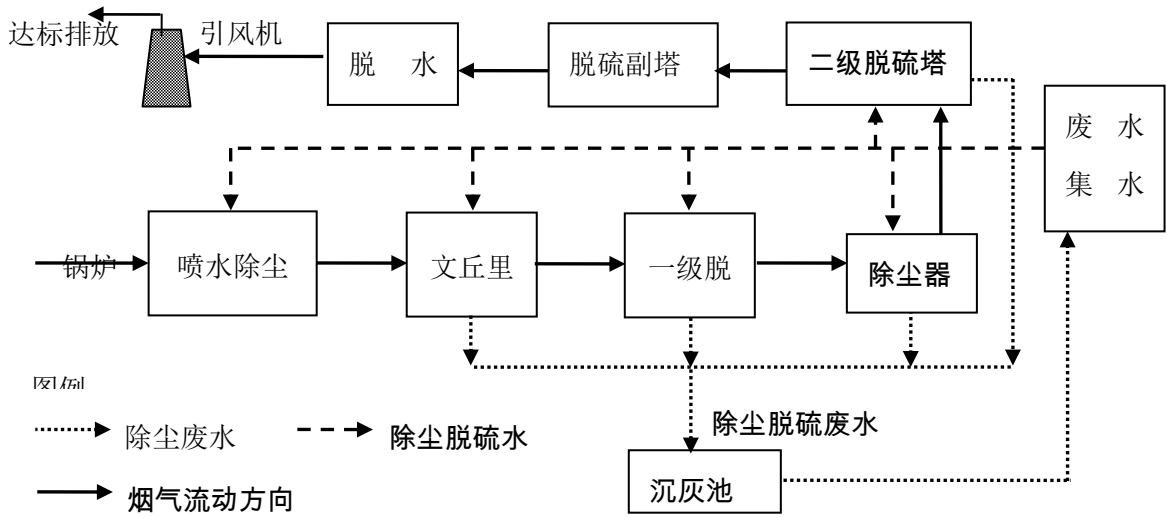


图 3 废气处理流程图

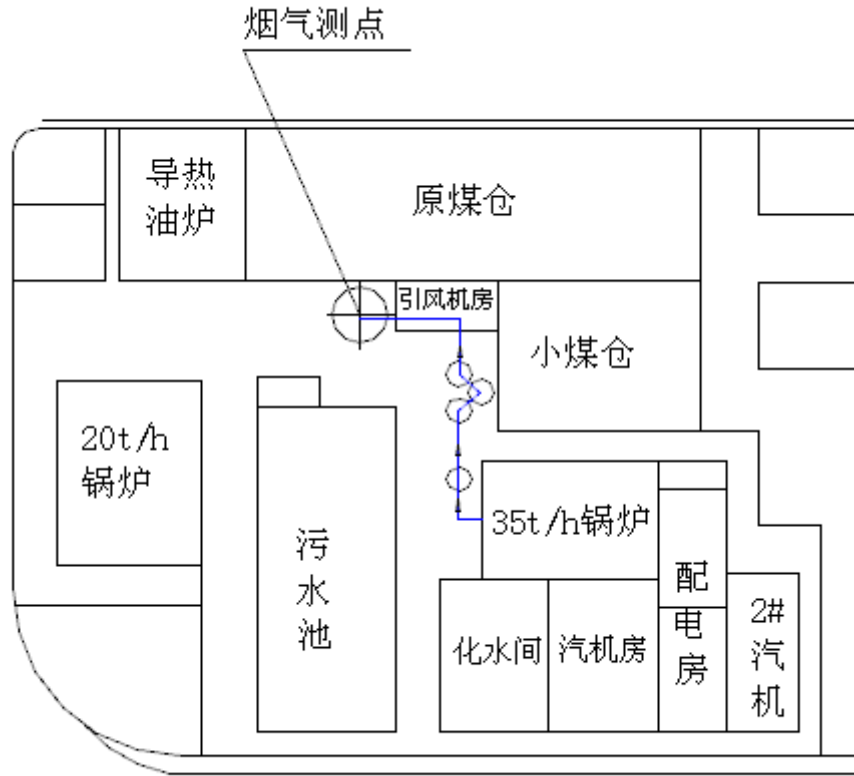


图 4 全厂废气流向图

2、监测内容

2.1 监测点位布设

佛山市顺德区前进实业有限公司各污染源监测点位、监测因子及监测频次见表 1。

表 1 全厂污染源点位布设

污染源类型	排污口编号	排污口位置	监测因子	监测方式	监测频次	备注
废水	WS-00062	污水处理厂东南方巴谢尔槽出水口	化学需氧量	①	实时监测	在线监测
			氨氮	①	实时监测	在线监测
			pH 值	②	每月一次	委托监测
			硫化物	②	每月一次	委托监测
			六价铬	②	每月一次	委托监测
			SS	②	每月一次	委托监测
			色度	②	每月一次	委托监测
			总磷	②	每月一次	委托监测
			总氮	②	每月一次	委托监测
			二氧化氯	②	每月一次	委托监测
			苯胺类	②	每月一次	委托监测
			生化需氧量 BOD5	②	每月一次	委托监测
			AOX	②	每月一次	委托监测
废气	FQ-00202	热电站内	二氧化硫	①	实时监测	在线监测
			氮氧化物	①	实时监测	在线监测

			烟尘	①	实时监测	在线监测
			烟气黑度	②	每季度一次	委托监测
厂界噪声	▲1#	厂1东边界外1米	厂界噪声	②	每季度一次	委托监测；排污口编号为厂界噪声监测点位
	▲2#	厂1南边界外1米	厂界噪声	②		
	▲3#	厂1西边界外1米	厂界噪声	②		
	▲4#	厂1北边界外1米	厂界噪声	②		
	▲5#	厂2东边界外1米	厂界噪声	②		
	▲6#	厂2南边界外1米	厂界噪声	②		
	▲7#	厂2西边界外1米	厂界噪声	②		
	▲8#	厂2北边界外1米	厂界噪声	②		

监测方式是指①“自动监测”、②“手工监测”、③“手工监测与自动监测相结合”

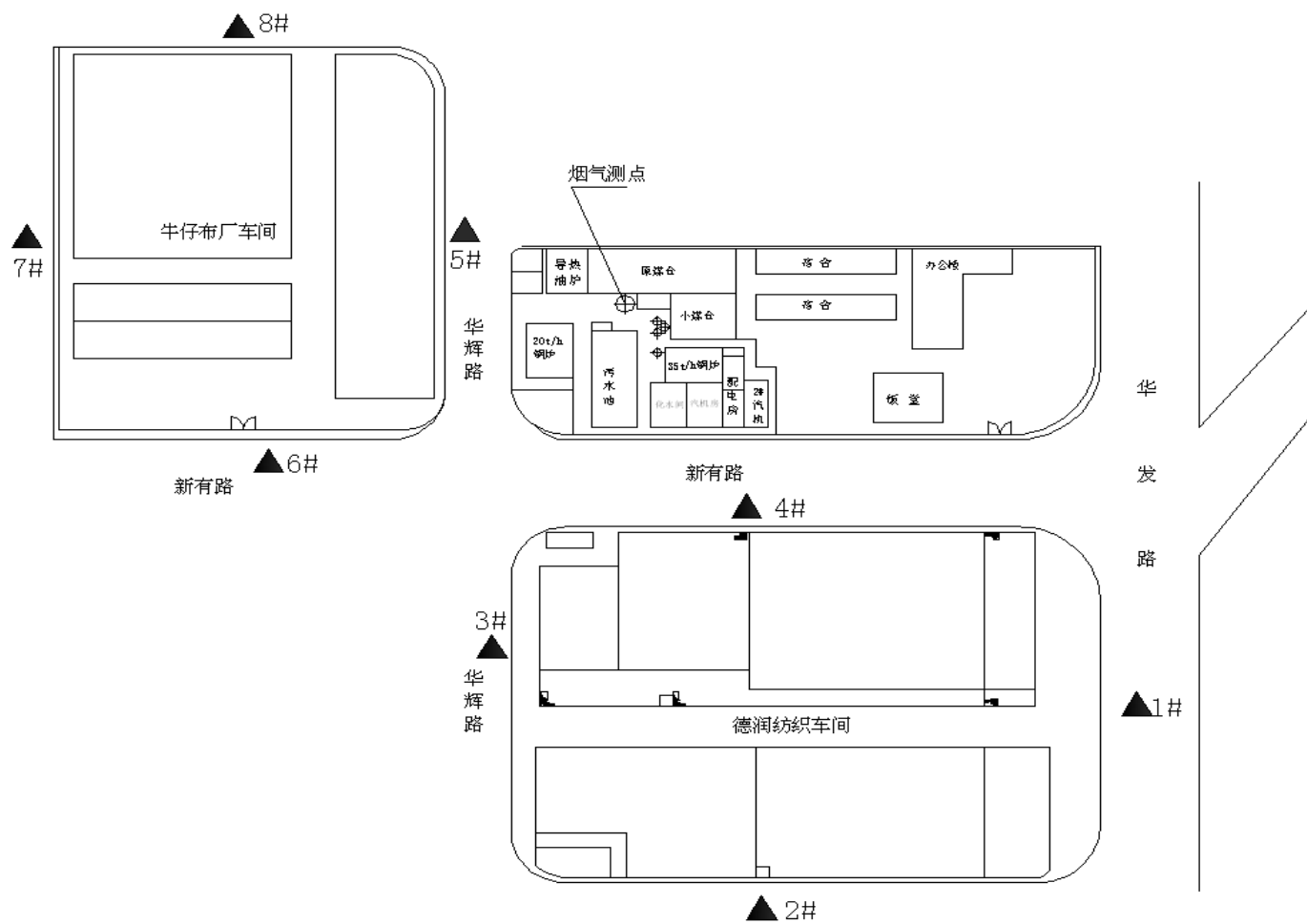


图 4 平面布置及监测点位分布

2.2 监测时间及工况记录

记录每次开展自行监测的时间，以及开展自行监测时的生产工况。

2.3 监测分析方法、依据和仪器

监测分析方法、依据及仪器见表 3。

表 3 监测分析方法、依据和仪器

监测因子		监测分析方法	方法来源	检出限	监测仪器	
					名称	型号
废水	化学需氧量	重铬酸钾 - 分光光度法	HJ/T377-2007	0-300 mg/L	COD 在线自动监测仪	YX-COD-cr-II
	氨氮	水杨酸 - 分光光度法	HJ/T 101-2003	0.1-12 mg/L	氨氮分析仪	YX-NH ₃ -N-II
	pH 值	玻璃电极法	GB/T 920-1986	0.1 (pH)	数显 pH 计	PHS-25
	硫化物	亚甲基蓝分光光度法	GB/T 16489-1996	0.005mg/L	可见分光光度计	722S
	六价铬	二苯碳酰二肼分光光度法	GB/T 467-1987	0.004mg/L		
	SS	重量法	GB/T 11901-1989	4mg/L	日本电子天平	AND
	色度	稀释倍数法	GB/T 11903-1989	—	—	—
	总磷	钼酸铵分光光度法	GB/T 11893-1989	0.01mg/L	可见分光光度计	722S
	总氮	紫外分光光度法	HJ/T 636-2012	0.05mg/L	紫外烦恼光度计	UV-1700
	二氧化氯	碘量法	HJ 551-2009	0.27 mg/ L	滴定管	—
	苯胺类	N-(1-萘基)乙二胺偶氮分光光度法	GB/T 11889-1989	0.03mg/L	分光光度计	722
	生化需氧量 BOD ₅	稀释与接种法	HJ/T 505-2009	0.5mg/L	生化培养箱	SPX-150 BS-II
	AOX	离子色谱法	HJ/T 83-2001	15ug/L	离子色谱仪	ICS-1100
废气	二氧化硫	非色散红外分析法	HJ/T 56 HJ/T 57	1 mg/m ³	烟气二氧化硫在线自动监测仪	ENDA-600
	氮氧化物	非色散红外分析法	HJ/T 42 HJ/T 43	1 mg/m ³	烟气氮氧化物在线自动	ENDA-600

监测因子	监测分析方法	方法来源	检出限	监测仪器	
				名称	型号
				监测仪	
烟尘	激光透射法	HJ/T 47-1999 HJ/T 48-1999	1mg/m ³	烟气烟尘在线自动监测仪	TR-II
烟气黑度	林格曼黑度图法	HJ/T 389	1	测烟望远镜	
噪声	厂界噪声	工业企业厂界环境噪声排放标准 GB 12348-2008	35(dB)	多功能声级计声校准器	AWA622 8 AWA622 1B

2.4 监测质量保证措施

2.4.1 此次监测方式选择“手工监测与自动监测相结合”的方式进行。

2.4.1.1 废水中的化学需氧量、氨氮指标采用在线全天连续自动监测；废气中的二氧化硫、氮氧化物、烟尘指标采用在线全天连续自动监测。本司按照环境监测技术规范和自动监控技术规范的要求安装自动监测设备，与环境保护主管部门联网，并通过环境保护主管部门验收。具有健全的自动监测设备运行管理工作和质量管理制度。

2.4.1.2 废水手工监测指标有：pH 值、硫化物、六价铬、SS、色度、总磷、总氮、二氧化氯、苯胺类、BOD₅、AOX、厂界噪声；废气手工监测指标有：烟气黑度。手工监测采用委托监测方式进行，我公司委托广州市建研环境监测有限公司进行手工监测，广州市建研环境监测有限公司是经省级环境保护主管部门认定的社会检测机构，并

于佛山市环境保护局和佛山市顺德区环境运输和城市管理局备案,监测报告受佛山市环境保护局和佛山市顺德区环境运输和城市管理局认可,且该公司未承担本公司监督性监测任务,满足《广东省国家重点监控企业自行监测及信息公开工作方案》的相关要求。

2.4.1.3 要求广州市建研环境监测有限公司必须按照相关监测质量保证措施开展监测工作,主要包括:

a.监测过程严格按各项污染物监测方法和其他有关技术规范进行。

b.监测所用计量仪器均经过计量部门检定合格并在有效期内使用。

c.水样采集不少于 10%的平行样;实验室分析过程加不少于 10%的平行样;对可以得到标准样品或质量控制样品的项目,在分析的同时做 10%质控样品分析;对无标准样品或质控样品的项目,且可进行加标回收测试的,在分析的同时做 10%加标回收样品分析。

d.噪声测量前后用标准声源对声级计进行了校准,测量前后仪器的示值偏差值应小于 0.5dB。

3、执行标准

3.1 各污染因子排放标准限值见表 5。

表 5 各污染因子排放标准限值

污染物类别	监测点位	污染因子	执行标准	标准限值	单位
废水	污水排放口 (WS-00062)	化学需氧量	广东省《水污染物排放限值》	80	mg/L
		氨氮		10	mg/L

		pH 值	DB44/26-2001 第二时段一级标准 和《纺织染整工业水 污染物排放标准》GB 4287-2012 表 2 标准 取其最严	6~9	无量纲
		硫化物		0.5	mg/L
		六价铬		0.5	mg/L
		SS		50	mg/L
		色度		40	无量纲
		总磷		0.5	mg/L
		总氮		15	mg/L
		二氧化氯		0.5	mg/L
		苯胺类		1	mg/L
		生化需氧量		20	mg/L
		AOX		12	mg/L
废气	FQ-00202	二氧化硫	广东省地方标准《锅 炉大气污染物排放 标准》 DB44/765-2010≥ 10t/h 燃煤锅炉 A 区 排放标准	300	mg/m ³
		氮氧化物		200	mg/m ³
		烟尘		80	mg/m ³
		烟气黑度		1	林格曼黑 度，级
厂界噪声	厂 1 东边界外 1 米	厂界噪声	《工业企业厂界环 境噪声排放标准》 (GB 12348-2008) 3 类标准	昼间≤65 夜间≤55	dB
	厂 1 南边界外 1 米	厂界噪声			dB
	厂 1 西边界外 1 米	厂界噪声			dB
	厂 1 北边界外 1 米	厂界噪声			dB
	厂 2 东边界外 1 米	厂界噪声			dB
	厂 2 南边界外 1 米	厂界噪声			dB
	厂 2 西边界外 1 米	厂界噪声			dB
	厂 2 北边界外 1 米	厂界噪声			dB

4、监测结果的公开

4.1 监测结果的公开时限

4.1.1 企业基础信息随监测数据一并公布，基础信息、自行监测方案

如有调整变化时，于变更后的五日内公布最新内容；

4.1.2 手工监测数据于每次监测完成后的次日公布；

4.1.3 自动监测数据，废水包括化学需氧量、氨氮的自动监测数据，汇总一天的每 2 小时均值后次日公布；废气包括二氧化硫、氮氧化物、烟尘的自动监测数据，汇总一天的每 1 小时均值后次日公布，节假日顺延。

4.2 监测结果的公开方式

本公司的自行监测信息通过广东省重点污染源综合管理平台中的企业自行监测信息报送平台填写和报送数据。

4.3 结果报送形式

按附表 1、2、3、4、5 形式报送

5、监测方案的实施

本监测方案于 2015 年 11 月 1 日开始执行。

附表 1、废水自行监测报送表

附表 2、废水委托监测报送表

附表 3、噪声委托监测报送表

附表 4、废气自行监测报送表

附表 5、废气委托监测报送表

附表 1

自行监测结果报送表											
企业名称：佛山市顺德区前进实业有限公司											
法人代表：李容山				所属行业：纺织印染行							生产周期：24小时
详细地址：佛山市顺德区容桂高新技术开发园华发路8-10号											
联系方式：0757-28380988											
委托监测机构名称：广州市建研环境检测有限公司											
类型	监测点位	监测日期	污染因子	单位	排放浓度	标准限值	达标情况	排放方式	排放去向	未开展监测的原因	
废水	污水排放口 (WS-00062)	0:42	COD	mg/L		80		连续有组织排放	鸡丫水道		
		2:41	COD	mg/L		80		连续有组织排放	鸡丫水道		
		4:43	COD	mg/L		80		连续有组织排放	鸡丫水道		
		6:43	COD	mg/L		80		连续有组织排放	鸡丫水道		
		8:42	COD	mg/L		80		连续有组织排放	鸡丫水道		
		10:42	COD	mg/L		80		连续有组织排放	鸡丫水道		
		12:42	COD	mg/L		80		连续有组织排放	鸡丫水道		
		14:42	COD	mg/L		80		连续有组织排放	鸡丫水道		
		16:42	COD	mg/L		80		连续有组织排放	鸡丫水道		
		18:42	COD	mg/L		80		连续有组织排放	鸡丫水道		
		20:42	COD	mg/L		80		连续有组织排放	鸡丫水道		
		22:42	COD	mg/L		80		连续有组织排放	鸡丫水道		
		0:39	氨氮	mg/L		10		连续有组织排放	鸡丫水道		
		2:39	氨氮	mg/L		10		连续有组织排放	鸡丫水道		
		4:39	氨氮	mg/L		10		连续有组织排放	鸡丫水道		
		6:39	氨氮	mg/L		10		连续有组织排放	鸡丫水道		
		8:39	氨氮	mg/L		10		连续有组织排放	鸡丫水道		
		10:39	氨氮	mg/L		10		连续有组织排放	鸡丫水道		
		12:39	氨氮	mg/L		10		连续有组织排放	鸡丫水道		
		14:39	氨氮	mg/L		10		连续有组织排放	鸡丫水道		
		16:39	氨氮	mg/L		10		连续有组织排放	鸡丫水道		
		18:39	氨氮	mg/L		10		连续有组织排放	鸡丫水道		
20:39	氨氮	mg/L		10		连续有组织排放	鸡丫水道				
22:39	氨氮	mg/L		10		连续有组织排放	鸡丫水道				

附表 2、

自行监测结果报送表

企业名称：佛山市顺德区前进实业有限公司										
法人代表：李容山			所属行业：纺织印染行业				生产周期：24小时			
详细地址：佛山市顺德区容桂高新技术开发园华发路8-10号										
联系方式：0757-28380988										
委托监测机构名称：广州市建研环境检测有限公司										
类型	监测 点位	监测 日期	污染因子	单位	排放浓度	标准限值	达标 情况	排放方式	排放去向	未开展监 测的原因
废水	污水 排放 口 (WS- 00062)		pH值	无量纲		6~9		连续有组织排放	鸡丫水道	
			SS	mg/L		50		连续有组织排放	鸡丫水道	
			BOD5	mg/L		20		连续有组织排放	鸡丫水道	
			色度	倍外		50		连续有组织排放	鸡丫水道	
			六价铬	mg/L		0.5		连续有组织排放	鸡丫水道	
			总磷	mg/L		0.5		连续有组织排放	鸡丫水道	
			总氮	mg/L		15		连续有组织排放	鸡丫水道	
			二氧化氯	mg/L		0.5		连续有组织排放	鸡丫水道	
			苯胺类	mg/L		1		连续有组织排放	鸡丫水道	
			AOX	mg/L		12		连续有组织排放	鸡丫水道	
			硫化物	mg/L		0.5		连续有组织排放	鸡丫水道	

附表 3、

自行监测结果报送表											
企业名称：佛山市顺德区前进实业有限公司											
法人代表：李容山				所属行业：纺织印染行业				生产周期：24小时			
详细地址：佛山市顺德区容桂高新技术开发园华发路8-10号											
联系方式：0757-28380988											
委托监测机构名称：广州市建研环境检测有限公司											
类型	监测点位	监测日期	污染因子	单位	排放浓度		标准限值	达标情况	排放方式	排放去向	未开展监测的原因
					昼间	夜间					
厂界噪声	厂1东边界外1米		噪声	(dB)			65 55	达标		环境	
	厂1南边界外1米		噪声	(dB)			65 55	达标		环境	
	厂1西边界外1米		噪声	(dB)			65 55	达标		环境	
	厂1北边界外1米		噪声	(dB)			65 55	达标		环境	
	厂2东边界外1米		噪声	(dB)			65 55	达标		环境	
	厂2南边界外1米		噪声	(dB)			65 55	达标		环境	
	厂2西边界外1米		噪声	(dB)			65 55	达标		环境	
	厂2北边界外1米		噪声	(dB)			65 55	达标		环境	

附表 4

自行监测结果报送表

企业名称：佛山市顺德区前进实业有限公司										
法人代表：李容山				所属行业：纺织印染行业			生产周期：24小时			
详细地址：佛山市顺德区容桂高新技术开发园华发路8-10号										
联系方式：0757-28380988										
委托监测机构名称：广州市建研环境检测有限公司										
类型	监测点位	监测日期	污染因子	单位	排放浓度	标准限值	达标情况	排放方式	排放去向	未开展监测的原因
废气	废气排放口 (FQ-00202)	0:00	二氧化硫	mg/m ³		300	达标	连续有组织排放	大气	
		1:00	二氧化硫	mg/m ³		300	达标	连续有组织排放	大气	
		2:00	二氧化硫	mg/m ³		300	达标	连续有组织排放	大气	
		3:00	二氧化硫	mg/m ³		300	达标	连续有组织排放	大气	
		4:00	二氧化硫	mg/m ³		300	达标	连续有组织排放	大气	
		5:00	二氧化硫	mg/m ³		300	达标	连续有组织排放	大气	
		6:00	二氧化硫	mg/m ³		300	达标	连续有组织排放	大气	
		7:00	二氧化硫	mg/m ³		300	达标	连续有组织排放	大气	
		8:00	二氧化硫	mg/m ³		300	达标	连续有组织排放	大气	
		9:00	二氧化硫	mg/m ³		300	达标	连续有组织排放	大气	
		10:00	二氧化硫	mg/m ³		300	达标	连续有组织排放	大气	
		11:00	二氧化硫	mg/m ³		300	达标	连续有组织排放	大气	
		12:00	二氧化硫	mg/m ³		300	达标	连续有组织排放	大气	
		13:00	二氧化硫	mg/m ³		300	达标	连续有组织排放	大气	
		14:00	二氧化硫	mg/m ³		300	达标	连续有组织排放	大气	
		15:00	二氧化硫	mg/m ³		300	达标	连续有组织排放	大气	
		16:00	二氧化硫	mg/m ³		300	达标	连续有组织排放	大气	
		17:00	二氧化硫	mg/m ³		300	达标	连续有组织排放	大气	
		18:00	二氧化硫	mg/m ³		300	达标	连续有组织排放	大气	
		19:00	二氧化硫	mg/m ³		300	达标	连续有组织排放	大气	
		20:00	二氧化硫	mg/m ³		300	达标	连续有组织排放	大气	
		21:00	二氧化硫	mg/m ³		300	达标	连续有组织排放	大气	
		22:00	二氧化硫	mg/m ³		300	达标	连续有组织排放	大气	
		23:00	二氧化硫	mg/m ³		300	达标	连续有组织排放	大气	

自行监测结果报送表

企业名称：佛山市顺德区前进实业有限公司
 法人代表：李容山 所属行业：纺织印染行业 生产周期：24小时
 详细地址：佛山市顺德区容桂高新技术开发园华发路8-10号
 联系方式：0757-28380988
 委托监测机构名称：广州市建研环境检测有限公司

类型	监测点位	监测日期	污染因子	单位	排放浓度	标准限值	达标情况	排放方式	排放去向	未开展监测的原因
废气	废气排放口 (FQ-00202)	0:00	氮氧化物	mg/m3		300	达标	连续有组织排放	大气	
		1:00	氮氧化物	mg/m3		300	达标	连续有组织排放	大气	
		2:00	氮氧化物	mg/m3		300	达标	连续有组织排放	大气	
		3:00	氮氧化物	mg/m3		300	达标	连续有组织排放	大气	
		4:00	氮氧化物	mg/m3		300	达标	连续有组织排放	大气	
		5:00	氮氧化物	mg/m3		300	达标	连续有组织排放	大气	
		6:00	氮氧化物	mg/m3		300	达标	连续有组织排放	大气	
		7:00	氮氧化物	mg/m3		300	达标	连续有组织排放	大气	
		8:00	氮氧化物	mg/m3		300	达标	连续有组织排放	大气	
		9:00	氮氧化物	mg/m3		300	达标	连续有组织排放	大气	
		10:00	氮氧化物	mg/m3		300	达标	连续有组织排放	大气	
		11:00	氮氧化物	mg/m3		300	达标	连续有组织排放	大气	
		12:00	氮氧化物	mg/m3		300	达标	连续有组织排放	大气	
		13:00	氮氧化物	mg/m3		300	达标	连续有组织排放	大气	
		14:00	氮氧化物	mg/m3		300	达标	连续有组织排放	大气	
		15:00	氮氧化物	mg/m3		300	达标	连续有组织排放	大气	
		16:00	氮氧化物	mg/m3		300	达标	连续有组织排放	大气	
		17:00	氮氧化物	mg/m3		300	达标	连续有组织排放	大气	
		18:00	氮氧化物	mg/m3		300	达标	连续有组织排放	大气	
		19:00	氮氧化物	mg/m3		300	达标	连续有组织排放	大气	
		20:00	氮氧化物	mg/m3		300	达标	连续有组织排放	大气	
		21:00	氮氧化物	mg/m3		300	达标	连续有组织排放	大气	
		22:00	氮氧化物	mg/m3		300	达标	连续有组织排放	大气	
		23:00	氮氧化物	mg/m3		300	达标	连续有组织排放	大气	

自行监测结果报送表

企业名称：佛山市顺德区前进实业有限公司										
法人代表：李容山				所属行业：纺织印染行业			生产周期：24小时			
详细地址：佛山市顺德区容桂高新技术开发园华发路8-10号										
联系方式：0757-28380988										
委托监测机构名称：广州市建研环境检测有限公司										

类型	监测点位	监测日期	污染因子	单位	排放浓度	标准限值	达标情况	排放方式	排放去向	未开展监测的原因
废气	废气排放口 (FQ-00202)	0:00	烟尘	mg/m3		300	达标	连续有组织排放	大气	
		1:00	烟尘	mg/m3		300	达标	连续有组织排放	大气	
		2:00	烟尘	mg/m3		300	达标	连续有组织排放	大气	
		3:00	烟尘	mg/m3		300	达标	连续有组织排放	大气	
		4:00	烟尘	mg/m3		300	达标	连续有组织排放	大气	
		5:00	烟尘	mg/m3		300	达标	连续有组织排放	大气	
		6:00	烟尘	mg/m3		300	达标	连续有组织排放	大气	
		7:00	烟尘	mg/m3		300	达标	连续有组织排放	大气	
		8:00	烟尘	mg/m3		300	达标	连续有组织排放	大气	
		9:00	烟尘	mg/m3		300	达标	连续有组织排放	大气	
		10:00	烟尘	mg/m3		300	达标	连续有组织排放	大气	
		11:00	烟尘	mg/m3		300	达标	连续有组织排放	大气	
		12:00	烟尘	mg/m3		300	达标	连续有组织排放	大气	
		13:00	烟尘	mg/m3		300	达标	连续有组织排放	大气	
		14:00	烟尘	mg/m3		300	达标	连续有组织排放	大气	
		15:00	烟尘	mg/m3		300	达标	连续有组织排放	大气	
		16:00	烟尘	mg/m3		300	达标	连续有组织排放	大气	
		17:00	烟尘	mg/m3		300	达标	连续有组织排放	大气	
		18:00	烟尘	mg/m3		300	达标	连续有组织排放	大气	
		19:00	烟尘	mg/m3		300	达标	连续有组织排放	大气	
		20:00	烟尘	mg/m3		300	达标	连续有组织排放	大气	
		21:00	烟尘	mg/m3		300	达标	连续有组织排放	大气	
		22:00	烟尘	mg/m3		300	达标	连续有组织排放	大气	
		23:00	烟尘	mg/m3		300	达标	连续有组织排放	大气	

附表 5

自行监测结果报送表										
企业名称：佛山市顺德区前进实业有限公司										
法人代表：李容山				所属行业：纺织印染行业			生产周期：24小时			
详细地址：佛山市顺德区容桂高新技术开发园华发路8-10号										
联系方式：0757-28380988										
委托监测机构名称：广州市建研环境检测有限公司										
类型	监测点位	监测日期	污染因子	单位	排放浓度	标准限值	达标情况	排放方式	排放去向	未开展监测的原因
废气	废气排放口 (FQ-00202)	1月	黑度	林格曼黑度，级		1级	达标	连续有组织排放	大气	